



MANUAL

LEGION

IMPORTANTE

É DE EXTREMA IMPORTÂNCIA LER, COMPREENDER E SEGUIR TODAS AS INSTRUÇÕES CONTIDAS NESTE MANUAL. O MANUSEIO INCORRETO PODE DANIFICAR O EQUIPAMENTO E OCASIONAR A ANULAÇÃO DA GARANTIA.

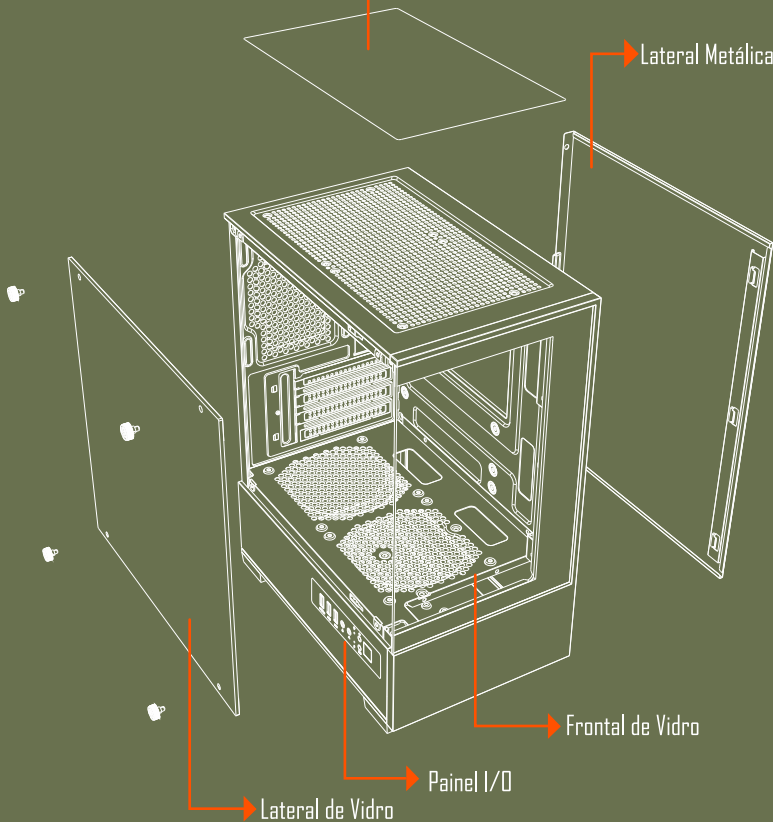
Filtro de Poeira Superior

Lateral Metálica

Frontal de Vidro

Painel I/O

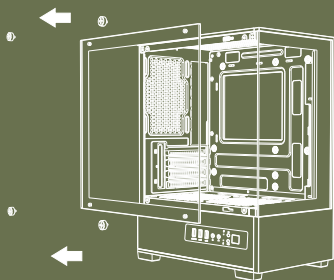
Lateral de Vidro



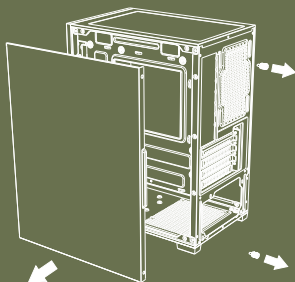
Acessórios

Item	Nome/Quantidade	Utilização
	Parafuso #6-32 6.5mm x2	Espaçadores para fixação da Placa-Mãe
	Parafuso M3 5mm x10	Fixação da Placa-Mãe ou SSD
	Parafuso #6-32 6mm x5	Fixação da Fonte ou Placa de Vídeo
	Parafuso #6-32 5mm x4	Fixação de HDD
	Parafuso M3 28mm x8	Fixação de Ventoinhas

Remoção das Laterais

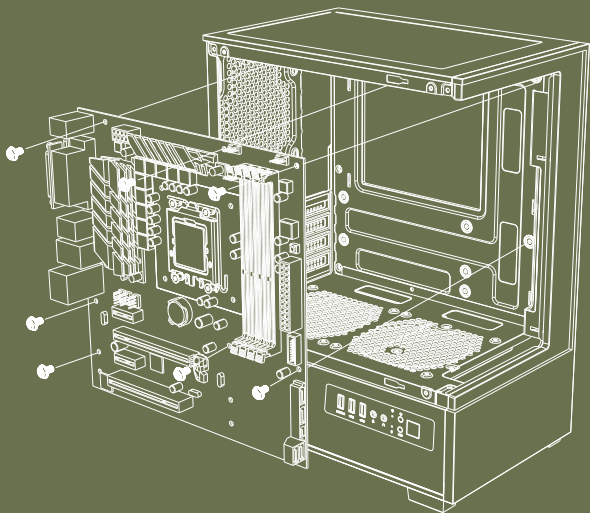


Remova a lateral de vidro desparafusando os quatro parafusos.



Desparafuse os dois parafusos traseiros e remova a lateral de metal.

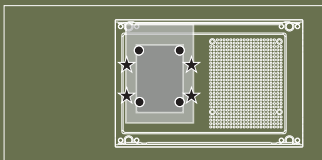
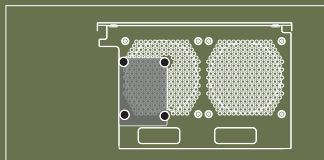
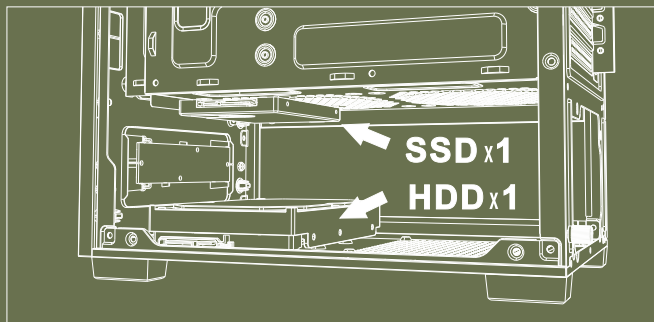
Instalação da Placa-Mãe



Posicione a placa-mãe alinhando suas furações com as do gabinete, reposicione os espaçadores se necessário, e fixe com os respectivos parafusos.

Obs.: Cada placa-mãe tem diferentes características de instalação, siga diretamente o manual de instalação da placa-mãe a ser instalada.

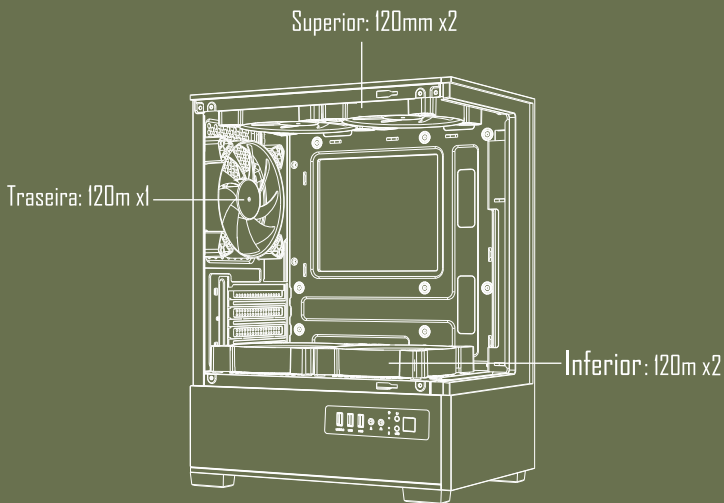
Suporte de HDD 3.5" e SSD 2.5"



Posicione o HDD/SSD alinhando suas furações com as do local de instalação (como mostra a imagem), e fixe com os respectivos parafusos.

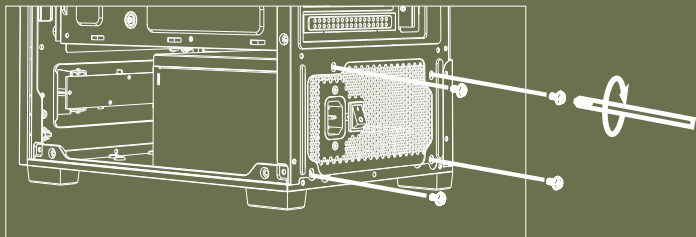
* Suporte de Armazenamento: 1x HDD + 1x SSD ou 2x SSD

Instalação de Ventoinhas



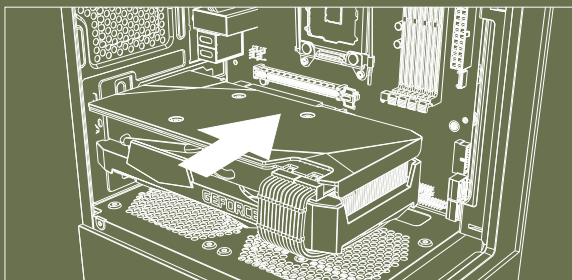
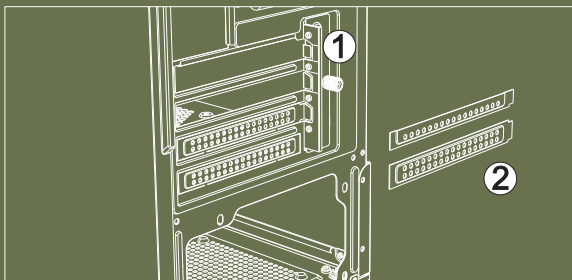
Posicione a Ventoinha alinhando suas furações com a do local de instalação, e fixe com os respectivos parafusos.

Instalação da Fonte de Alimentação



Remova a lateral de metal para ter acesso ao local de instalação, posicione a Fonte de Alimentação alinhando suas furações com o local de instalação, e fixe com os respectivos parafusos pela parte traseira do gabinete.

Instalação da Placa de Vídeo

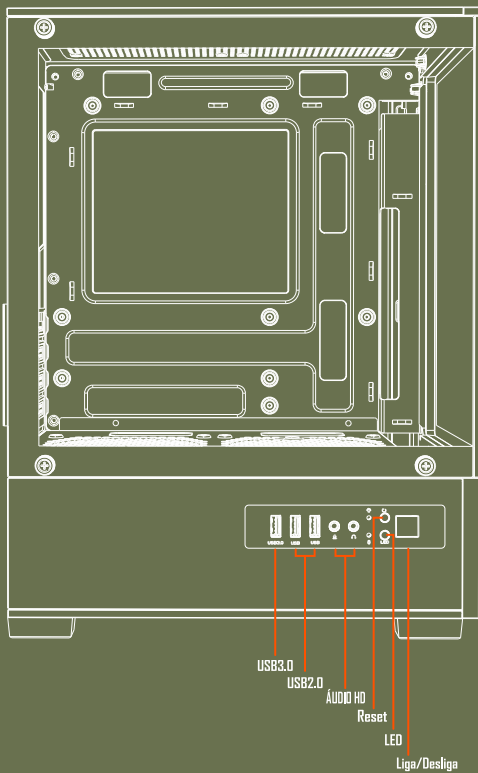


Identifique e remova os slots de expansão que o modelo da placa de vídeo irá utilizar, instale a placa de vídeo na placa-mãe, e fixe com os respectivos parafusos pela parte traseira do gabinete.

Instruções Extras

- Antes de instalar as ventoinhas inferiores, fixe o SSD. Se as ventoinhas inferiores já estiverem instaladas, remova-as primeiro e depois instale o SSD.
- Se precisar instalar uma Placa de Vídeo, instale as ventoinhas inferiores antes de instalar a Placa de Vídeo.
- O HDD só pode ser instalado após a Fonte de Alimentação ser instalada.

Painel I/O



Conectores

Conector de Áudio HD do Gabinete



Conector de Áudio HD da Placa-Mãe

PORT1L		AUD GND
PORT1R		PRESENSE#
PORT2R		SENSE1 RETURN
SENSE SEND		NO PIN
PORT2L		SENSE RETURN

Conector USB 2.0 do Gabinete



Conector USB 2.0 da Placa-Mãe

VCC		VCC
D-		D-
D+		D+
GND		GND
		NC

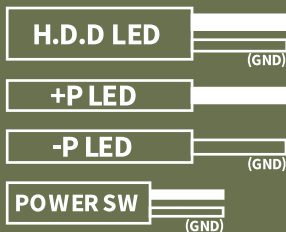
Conector USB 3.0 do Gabinete



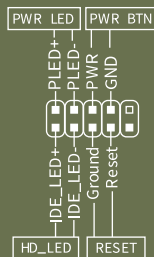
Conector USB 3.0 da Placa-Mãe

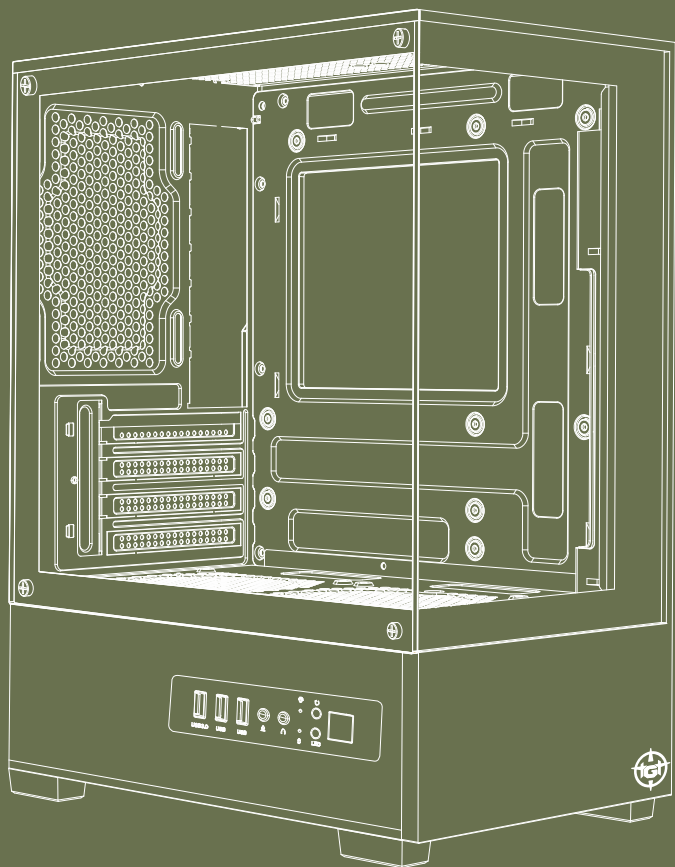


Conector Power/Reset/LED do Gabinete



Conector Power/Reset/LED da Placa-Mãe





AGRADECEMOS POR ESCOLHER O PICHAU GROUP
COMO PARTE DA SUA JORNADA.



Pichau

EXPLORE NOSSOS SITES E ENCONTRE O
PRODUTO IDEAL PARA ELEVAR SUA EXPERIÊNCIA.

